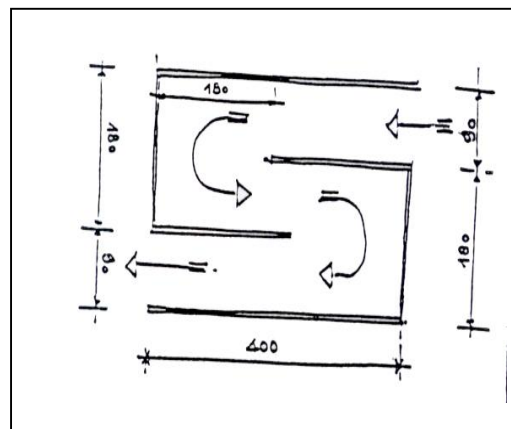




P.T.V

21. Labyrint vid hand

C-klass	Max 40 cm höga hållare
AB-klass	25-35 cm höga hållare, labyrinten kan luta



Utrustning...

- 2 ribbor 4 meter långa
- 2 ribbor 2.20 meter
- 2 ribbor 1.80 m
- 2 röda flaggor
- 2 vita flaggor
- 1 nummerskylt
- 14 hållare

Utseende...

Manövrera runt en S-format gång markerad av förhöjda ribbor.

För varje S-kurva enligt diagrammet:

- Bredd: 0.90 meter
- Längd: 4 meter. Långsidan måste vara hel. Får inte delas i två ribbor!

Målsättning: Labyrint vid hand

Visa hästens framåtbjudning och djärvhet samt ryttarens korrekta agerande.
Uppgiften måste utföras i skritt!

Effektivitetsfel...

Före uppgiften

- Utbrytning
- Korrigerad felridning
- Ryggning
- Vägran
- Volt

Inne i uppgiften

- Riva ner ribbor (islag inget fel, ribban måste falla)
- Gångartsbyte, halt (nedtagning till skritt inget fel)
- Vid gångartsbyte måste hästen tas ner till skritt igen.
Om hästen kommer in eller lämnar uppgiften i annan gångart än skritt = 0 poäng

Stilfel...

- Ojämnt tempo
- Inkorrekt position av ryttaren, hästens mule är framför ryttarens axel.
- Sträckta tyglar
- Häst eller ryttare tappar balansen
- Inkorrekta ryttarhjälp
- Diagonalt gående häst
- Hästen rör ryttaren

